

HYDRAULISCHE TREKKERS

BETEX HP & HSP 2/3-arm trekkers, met geïntegreerde pomp en cilinder

Compacte trekkers voor het demonteren van onderdelen zoals lagers, bussen, wielen, koppelingen en poelies

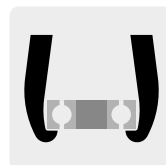
- De ingebouwde hydraulische pomp bespaart ruimte. U heeft immers geen aparte pomp, slang of cilinder nodig.
- Hoe meer afdrukkkracht, des te sterker klemmen de armen om het werkstuk! Uitbuigen of wegspringen van de armen is uitgesloten.
- 2- of 3-arm trekker combinatie, eenvoudig om te bouwen.
- Het veiligheidsventiel voorkomt overbelasting en waarborgt dat u nooit de maximale kracht overschrijdt.
- De lichtgewicht telescoop hendel is 360° draaibaar.
- Inzetbaar in iedere positie.
- Inclusief veiligheidsnet/deken, adaptper(s) en drukstuk.
- In handige draagkoffer.
- HSP trekkers zijn zelfcentrerend.

415

Max. aslengte mm

620

Max. spreiding mm



Gebruik in combinatie met BETEX schalentrekker.



Voordelen van unieke zelfcentrerende trekkers:

- ✓ De armen verschuiven gelijktijdig naar binnen of naar buiten.
- ✓ U voorkomt schade aan as en werkstuk.
- ✓ Door 1 persoon bedienbaar.
- ✓ U werkt efficiënt en bespaart tijd.



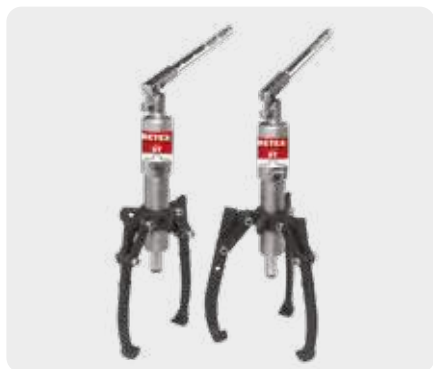
Lichtgewicht telescoop hendel



HSP is zelfcentrerend



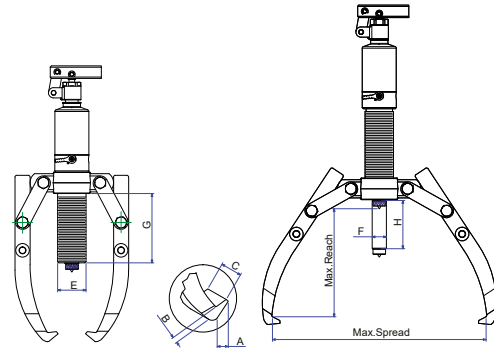
Kunststof draagkoffer



2- of 3-arm trekker



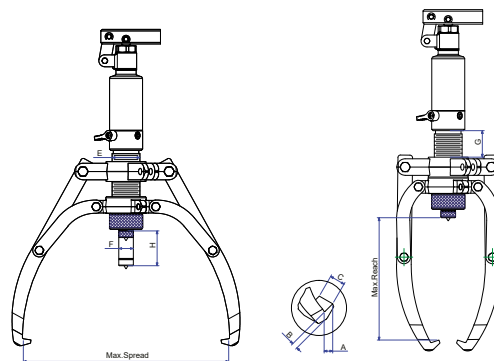
360° draaibaar



BETEX HP 2/3-arm hydraulische trekkers

Type	Art. nr.	Cap. ton	Max. aslengte mm	Spreiding mm		Slag H mm	A mm	B mm	C mm	E mm	F mm	G mm	Gewicht kg
				Min.	Max.								
HP 43*	791000	4	185	-	255	60	11	6	22	42	22	84	4,5
HP 63*	792000	6	220	-	330	70	13	10	22	45	23	94	5,5
HP 83*	793000	8	230	-	350	85	11	10	25	50	25	122	6,5
HP 123*	794000	12	270	-	375	85	14	10	29	60	28	118	8,0
HP 203**	796000	20	360	-	520	111	20	27	33	80	40	160	22,0
HP 303**	797000	30	360	-	550	111	20	27	38	98	50	155	32,0

* incl. veiligheidsnet ** incl. veiligheidsdeken



BETEX HSP 2/3-arm hydraulische zelfcentrerende trekkers

Type	Art. nr.	Cap. ton	Max. aslengte mm	Spreiding mm		Slag H mm	A mm	B mm	C mm	E mm	F mm	G mm	Gewicht kg
				Min.	Max.								
HSP 43*	791500	4	190	83	315	60	13	10	22	42	22	40	8,0
HSP 63*	792500	6	230	90	390	70	13	10	22	45	23	50	10,0
HSP 83*	793500	8	280	110	460	85	13	13	27,5	50	25	70	12,0
HSP 123*	794500	12	300	120	515	85	15	16,5	29	60	28	70	15,0
HSP 203**	796500	20	325	160	520	111	18	20	33	80	40	62	26,0
HSP 303**	797500	30	415	190	620	111	18	20	38	98	50	85	36,0

* incl. veiligheidsnet ** incl. veiligheidsdeken